



SPHEROS

WEBASTO BUS PRODUCTS

**Wasser-Heizgeräte
Water Heaters
Chauffages à eau
Caldaie ad acqua
Vattenvärmare**

**Ersatzteil-Liste
Spare parts list
Pièces de rechange
Parti di ricambio
Reservdelista**

DBW 2020

DBW 300

DBW 350

12/2002

Id-Nr. 709 76D

Heizgerät
Heater
Appareil
Riscaldatore
Värmare

Bild/fig. 1, 2, 3, 4, 5, 6

Ersatzbrenner
replacement burner
remplacement brûleur
bruciatore di ricambio
reserv-brännar

Seite/page/page/pag./sid 4

Elektrische Teile
Electrical parts
Pièces électriques
Parti elettrici
Elektriska delar

Bild/fig. 7

Mechanische Teile
Mechanical parts
Pièces mécaniques
Parti meccanici
Mekaniska delar

Bild/fig. 7

weitere Zubehörteile
siehe Zubehör-Katalog
for additional accessory parts
refer to the accessories catalogue
pour d'autres accessoires consulter
le catalogue d'accessoires
per altri accessori
consultare il catalogo relativo
flera tillbehördelar
se tillbehörkatalog

Düsenstockvorwärmung
Nozzle block preheater
Préchaffage du porte-gicleur
Periscaldo portaugello
Munstyckefövärmning

Bild/fig. 8

Kompakt-Heizgerät
Compact Heater
Appareil de chauffage compacts
Riscaldatori compatti
Kompakt-Värmeapparater

Bild/fig. 9

Normteile, Dichtmittel
Standard parts, sealing material
Pièces normalisées, matériaux à joints
Particolari standard, materiale sigillante
Standarddelar, tätningmaterial

Seite/page/page/pag./sid 19

Umwälzpumpe
Circulation pump
Pompe de circulation
Pompa circolazione
vattenpump

siehe eigene Ersatzteilliste
see spare parts list for pumps
voir liste des pièces de rechange pour pompes
vedere elenco ricambi pompa
se separat lista

	Fig.	Kunde	Schwenkrichtung	Temperatursicherung	Temperaturbegrenzer	Regelthermostat	Einheits-WÜ	Düsenstockvorwärmung	weitere Merkmale
DBW 2020	.26/24 V	1 – 5, 7	Standard	vo	138	117	ext.		Abgas oben
	.31/24 V	1 – 5, 7	Malvisi	vo	138	117	am HG		kältebeständiger Kabelbaum/ZFG
	.35/24 V	1 – 4, 6, 7	Standard	vo	138	117	ext.	X	
	.40/24 V	1 – 4, 6, 7	Standard-Export	vo	138	117	am HG	X	kältebeständiger Kabelbaum/ZFG
	.64/24 V	1 – 4, 6, 7	USA	vo	138	117	ext.	X	ohne Brennstoffschläuche
	.65/24 V	1 – 7	Liebherr	vo	138	107	am HG		
DBW 300	.10/24 V	1 – 5, 7	Malvisi	vo	138	117	am HG		kältebeständiger Kabelbaum/ZFG
	.18/24 V	1 – 4, 6, 7	Standard	vo	138	117	ext.	X	
	.24/24 V	1 – 4, 6, 7	Standard-Export	vo	138	117	am HG	X	kältebeständiger Kabelbaum/ZFG
	.25/24 V	1 – 4, 6, 7, 9	Kässbohrer	vo	138	117	ext.	X	Kompakt-Heizgerät
	.26/12 V	1 – 4, 6, 7	USA / KANADA	vo	138	117	am HG	X	
DBW 350	.08/24 V	1 – 4, 6, 7	Malvisi	vo	138	117	am HG	X	
	.10/24 V	1 – 4, 6, 7, 8	Standard-Export	vo	138	117	am HG	X	X

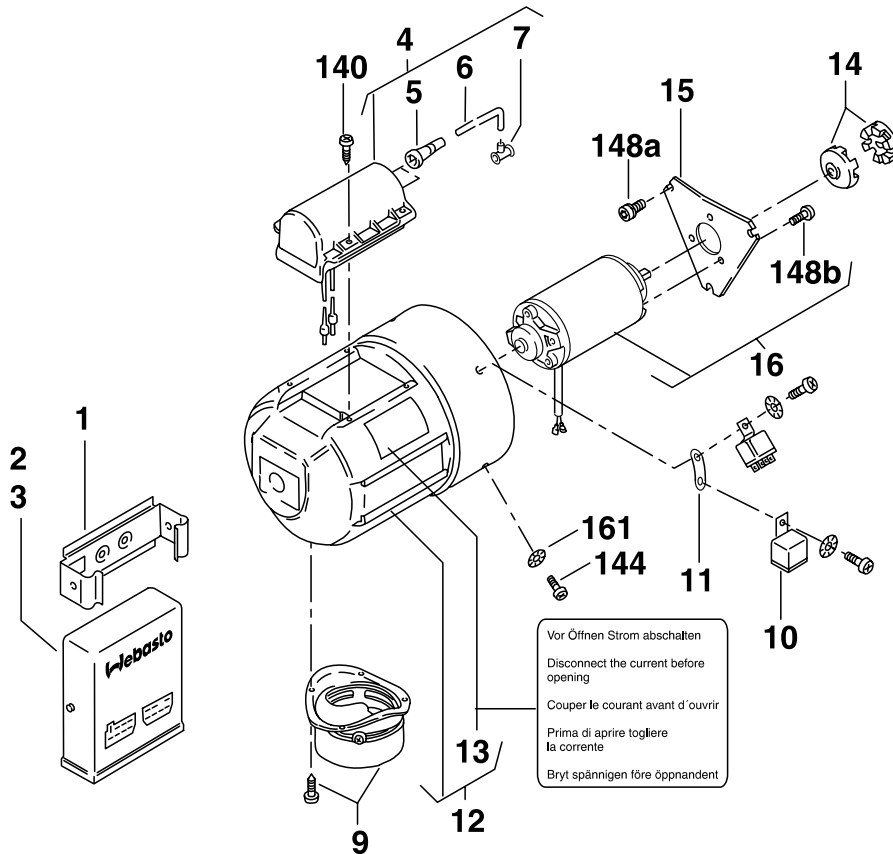
Spalte Pos.:	WT = Wiederholteil
Spalte A/N:	Damit zur Vorgängerausgabe ersichtlich wird, welche Teile geändert und neu hinzugekommen sind, werden sie hier angezeigt mit: A = Änderung N = Neuteil
Spalte Benennung:	Nach rechts eingerückte Teile bzw. Untergruppen (durch Punkte markiert) sind in den um einen Punkt weniger eingerückten Baugruppen enthalten. Beispiel: Brennstoffpumpe = Hauptgruppe • Magnetventil = Untergruppe von Hauptgruppe • •Runddichtring = Einzelteil von Untergruppe
Spannungsabhängige Teile sind gekennzeichnet:	24 Volt mit grünem Schild oder Punkt
Column Item:	WT = This part has been mentioned previously.
Column A/N:	Indicates which parts are modified, which parts are new: A = modification N = new part
Column Description:	Sub-assemblies or components (marked by a point) – offset to the right – are contained in the assembly which is offset one point less. Example: fuel pump = assembly • solenoid valve = sub-assembly • •gasket = component
The parts dependent on voltage are marked:	24 Volt with green label or dot
Abréviation:	WT = pièce répétée
Séparation A/N:	Afin de mettre en évidence les nouvelles pièces et les pièces transformées, vous trouverez le repère suivant: A = transformation N = nouvelles pièces
Désignation abrégée:	Les sous-ensembles marqués par points sont inclus dans les pièces les précédant et étant précédés d'un nombre de points inférieurs ou d'aucun point. Exemple: pompe à combustible = pièce principale • électrovanne = sous-ensemble inclus dans la pompe à combustible • •joint torique = inclus dans l'électrovanne
Pièces différentes selon tension 12 ou 24volts:	24 volts avec inscription verte ou point vert
Colonna pos.:	WT = pezzo ripetuto
Colonna A/N:	Per evidenziare quali sono i particolari modificati e quali quelli aggiunti rispetto alla precedente edizione, gli stessi vengono così contraddistinti: A = modificato N = aggiunto
Colonna denominazione:	Le parti spostate verso destra ovv. i sottogruppi (contrassegnati con punti) sono contenuti nei gruppi immediatamente sovrastanti arretrati di un posto. Esempio: pompa combustibile = gruppo principale • elettrovalvola = sottogruppo del gruppo principale • •guarnizione = pezzo singolo del sottogruppo
I particolari elettrici sono contrassegnati con:	24 V: contrassegno verde (targhetta opp. punto)
Rad, pos.:	WT = Återkommande detalj
Rad, A/N:	För att enkelt kunna se vilka delar som ändrats eller tillkommit från tidigare utgåva, markeras detta här: A = ändring N = ny detalj
Rad, benämning:	De till höger upptagna delarna respektive undergrupper (markerad med punkter) ingår i de med "en punkt" mindre nämnda grupper. Exempel: bränslepump = huvudgrupp • magnetventil = undergrupp till huvudgrupp • •o-ring = enskild detalj till undergrupp
Spänningskännande delar är märkta:	24 volt med grön skylt alt punkt

Änderungen vorbehalten / Subject to modification / Sous réserve de modifications / Con riserva di apportare modifiche / Ändringar förbehålles

Pos. Item Repère Pos. Pos.	Stück Quantity Nombre Pezzi Antal			Bestell-Nr. Part no. Référence No. di. cat. Best. nr.	A / N	Benennung	Description Désignation	Denominazione Benämning	Bemerkungen Remarks Remarques Note Anmärkning
	2020	300	350						
-	1			437 441		Brenner mit Steuergerät 24V	Burner head with control unit brûleur avec boîtier de commande	bruciatore con centralina brännar med automatik	DBW 2020.26
-	1			196 11A		dto. 24V	dto.	dto.	DBW 2020.31
-	1			469 416		dto. 24V	dto.	dto.	DBW 2020.35
-		1		196 13A		dto. 24V	dto.	dto.	DBW 300.10
-		1		469 432		dto. 24V	dto.	dto.	DBW 300.18/25
-			1	892 23A	N	dto. 24V	dto.	dto.	DBW 350.10
<p>Brenner bestehend aus Teilen der Bilder 1, 2, 3. Vollständig montiert und verkabelt. Schwenkrichtung nach vorn und nach hinten. Burner consisting of parts of fig. 1, 2, 3. Completely assembled and wired. Forward and backward swinging motion. Brûleur se composant des éléments illustrés dans fig. 1, 2, 3. Complètement monté et câblé. Pivotement à l'avant et à l'arrière. Bruciatore composto dalle parti delle fig. 1, 2, 3. Assemblato e cablato. Senso di apertura verso l'avanti o il dietro. Brännare bestående av delarna i fig. 1, 2, 3. Komplet monterad inkl. kabeldragning.</p>									

Teile für Heizgerät / parts for heater / pièces pour appareil / parti di caldaia / delar för värmare
Teile für Brenner / parts for burner head / pièces pour brûleur / parti di bruciatore / delar för brännar

- no fig.	1	1	1	265 721		Schutzkappe (nur Transportschutz)	protection cap (only transport protection) capot de protection (seulement protection au transport)	cappa di protezione (per trasporto bruciatore sciolto) transportkåpa	düsenseitig on the side of the nozzle au côté du gicleur lato ugello på munstyckssidan
<p>Muß bei Rücksendung von Brennern unbedingt als Transportschutz angebracht werden. Mit Klebeband befestigen. Must be used as transport protection when returning burner heads. Fix with adhesive tape. Lors du retour de brûleur, cette pièce doit être utilisée comme protection de transport. Fixer avec du ruban collant. Va assolutamente usata come protezione quando si respedisce il bruciatore. Da fissare con nastro adesivo. Skall ovillkorligen anbringas som transportskydd. Fixeras med tejp.</p>									
1	1	1		362 107		Halteklemme	support bracket borne d'arrêt	supporto centralina hållare	
2	1	1		287 962		Steuergerät 12 V SG 1553	electronic control unit boîtier de commande	centralina automatik	
3	1	1	1	306 07B		Steuergerät 24 V SG 1553	electronic control unit boîtier de commande	centralina automatik	
4	1	1		388 807		Zündfunkteneber 12 V (elektron.)	electronic ignition unit centrale d'allumage	bobina d'accensione tändapparat	
4	1	1	1	388 815		Zündfunkteneber 24 V (elektron.)	electronic ignition unit centrale d'allumage	bobina d'accensione tändapparat	
5	2	2	2	404 918		• Tülle	socket douille	passacavo genomföring	
6	x	x	x	178 624		• Hochspannungs- zündkabel schwarz Ø 7	high-tension ignition cable câble d'allumage haute- tension	cavo alta tensione tändkabel	Meterware/per metre/ au mètre/a metraggio/ metervara
7	2	2	2	326 666		• Kerzenstecker	electrode plug prise pour électrode	spine per elettrodi elektrod-anslutning	
8 no fig.	1	1		101 830		Zündfunkteneber 24 V kältebeständig	electronic ignition unit centrale d'allumage	bobina d'accensione tändapparat	DBW 2020.31/40/64/65 DBW 300.10/24
9	1	1	1	350 427		Ansaugstutzen Ø 80	air intake socket buse d'aspiration	bocchettone d'aspirazione insugningsstos	



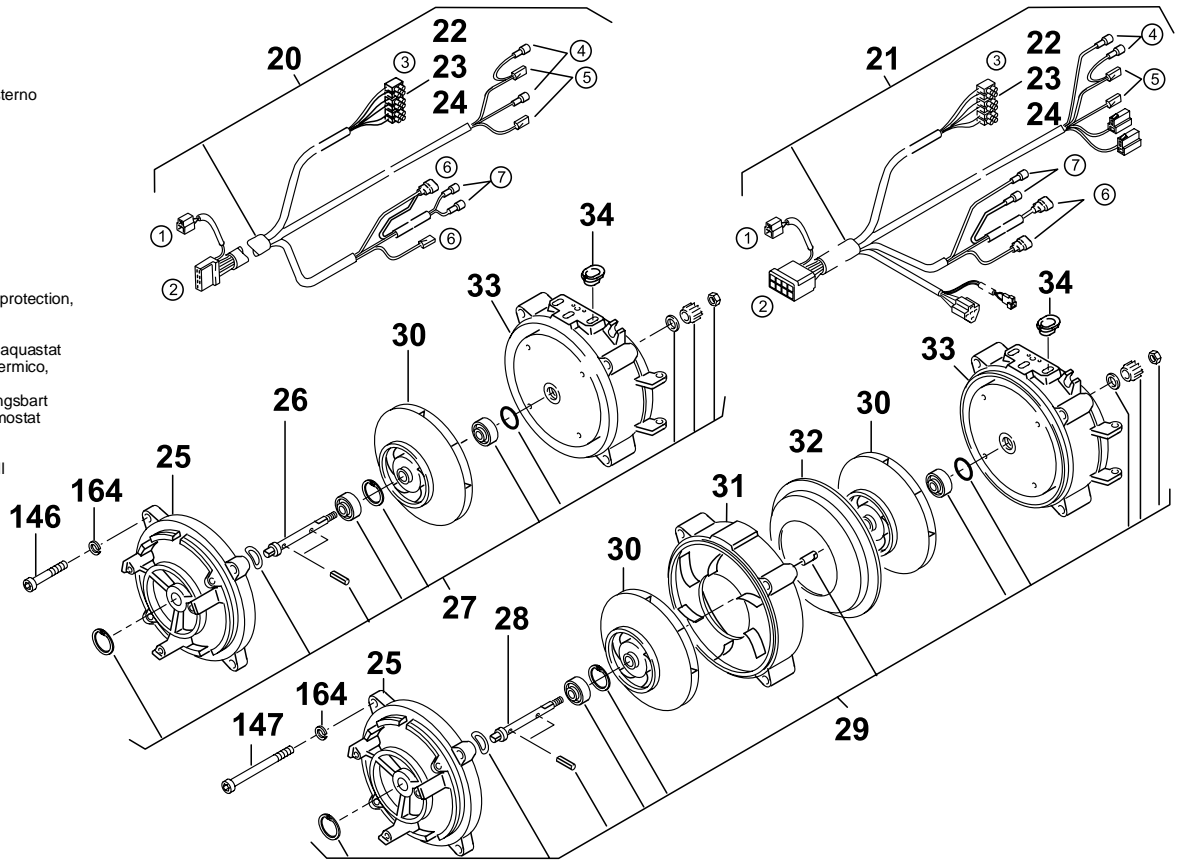
Pos. Item Repère Pos. Pos.	Stück Quantity Nombre Pezzi Antal			Bestell-Nr. Part no. Référence No. di. cat. Best. nr.	A / N	Benennung	Description Désignation	Denominazione Benämning	Bemerkungen Remarks Remarques Note Anmärkning
	2020	300	350						
10		2		157 52A		Relais 12 V	relay relais	relais relä	DBW 300.26
10			2	248 401	A	Relais 24 V	relay relais	relais relä	DBW 350.08/10
11	1	1	1	298 816		Lasche	bracket éclisse	piastrina fäste	
12	1	1	1	436 410		Schutzkappe	protection hood capot de protection	cappa di protezione skyddskåpa	
13	2	2	2	101 660		• Warnschild "Vor Öffnen Strom abschalten"	warning label plaque de danger	targhetta di "Pericolo" varningsskylt	
14	2	2	2	397 563		Kupplungshälfte Bohrung Ø 8	clutch half élément d'embrayage	semigiunto kopplingshalva	paarweise austauschen / change in pairs / à échanger par paires / da cambiare in coppia / bytes parvis
15	1	1	1	350 68A		Flansch	flange bride	flangia fläns	
16	1	1		106 078		Motor 12 V Beutel	motor (bag) moteur (sachet)	motore (sacchetto) motor (sats)	
16	1	1	1	106 082		Motor 24 V Beutel	motor (bag) moteur (sachet)	motore (sacchetto) motor (sats)	
17	1			983 80A		Motor 24 V	motor moteur	motore motor	DBW 2020.65
18-19									

Pos. Item Repère Pos. Pos.	Stück Quantity Nombre Pezzi Antal			Bestell-Nr. Part no. Référence No. di. cat. Best. nr.	A / N	Benennung	Description Désignation	Denominazione Benämning	Bemerkungen Remarks Remarques Note Anmärkning
	2020	300	350						
20	1	1		13 007 44A	A	Kabelbaum am Brenner	wiring harness (burner) faisceau des câbles (brûleur)	fascio cavi (bruciatore) kablage (brännare)	Ersatz für / replacement for / remplacement pour /sostituisce il / ersätter för 359 939
21	1			970 35A		Kabelbaum	wiring harness faisceau des câbles	fascio cavi kablage	DBW 2020.65
– no fig.	1	1		13 007 69A	A	Kabelbaum am Heizgerät	wiring harness (heater) faisceau des câbles (appareil)	fascio cavi (caldaia) kablage (värmare)	DBW 2020.26/35 * DBW 300.18/25 Ersatz für / replacement for / remplacement pour /sostituisce il / ersätter för 412 163
– no fig.		1		425 575		Kabelbaum am Heizgerät	wiring harness (heater) faisceau des câbles (appareil)	fascio cavi (caldaia) kablage (värmare)	DBW 300.26
– no fig.	1	1		13 006 61A	A	Kabelbaum am Heizgerät	wiring harness (heater) faisceau des câbles (appareil)	fascio cavi (caldaia) kablage (värmare)	DBW 2020.31/40/64 DBW 300.10/24 Ersatz für / replacement for / remplacement pour /sostituisce il / ersätter för 444 170
– no fig.			1	482 234		Kabelbaum am Heizgerät	wiring harness (heater) faisceau des câbles (appareil)	fascio cavi (caldaia) kablage (värmare)	DBW 350.08/10
22	1	1	1	352 942		● Klemmleiste 2-polig	terminal block 2-way connecteur à bornes 2 pôles	morsettiera a 2 poli klämmlist 2-poligt	
23	1	1	1	352 950		● Klemmleiste 4-polig	terminal block 4-way connecteur à bornes 4 pôles	morsettiera a 4 poli klämmlist 4-poligt	
24	1	1	1	352 969		● Klemmleiste 6-polig	terminal block 6-way connecteur à bornes 6 pôles	morsettiera a 6 poli klämmlist 6-poligt	
25	1	1	1	286 354		Motorträger	motor support bride support moteur	supporto motore hållare motor	
26	1	1		398 144		Welle Ø 8	shaft arbre	albero axel	
27	1	1		378 321		Montageteile für Welle	parts for mounting the shaft pièces pour le montage de l'arbre	serie parti per montaggio albero mekaniska tillbehör för axel	
28			1	396 907		Welle Ø 8	shaft arbre	albero axel	
29			1	402 125		Montageteile für Welle	parts for mounting the shaft pièces pour le montage de l'arbre	serie parti per montaggio albero mekaniska tillbehör för axel	
30	1	1	2	275 611		Läufer	fan rotor rotor de turbine	ventola aria comburente friskluftfläkt	
31			1	286 346		Leitring	guide ring bride de centrage	convogliatore ledring	
32			1	275 433		Leitblech	deflector cuvette de guidage	diffusore styrpål	
33	1	1	1	286 303		Zwischengehäuse	intermediate casing carter intermédiaire	corpo intermedio mellarhus	
34	x	x	x	270 903		Gummitülle	rubber grommet douille en caoutchouc	collare di tenuta gummitätning	
35 no fig.	1	1		288 993		Gummitülle	rubber grommet douille en caoutchouc	collare di tenuta gummitätning	DBW 2020.65 DBW 300.10
36–39									
							* ersetzbar durch Pos. 20 / can be replaced by item 20 / peut être remplacé par position 20 sostituibile con pos. 20 / ersättbar genom pos. 20		

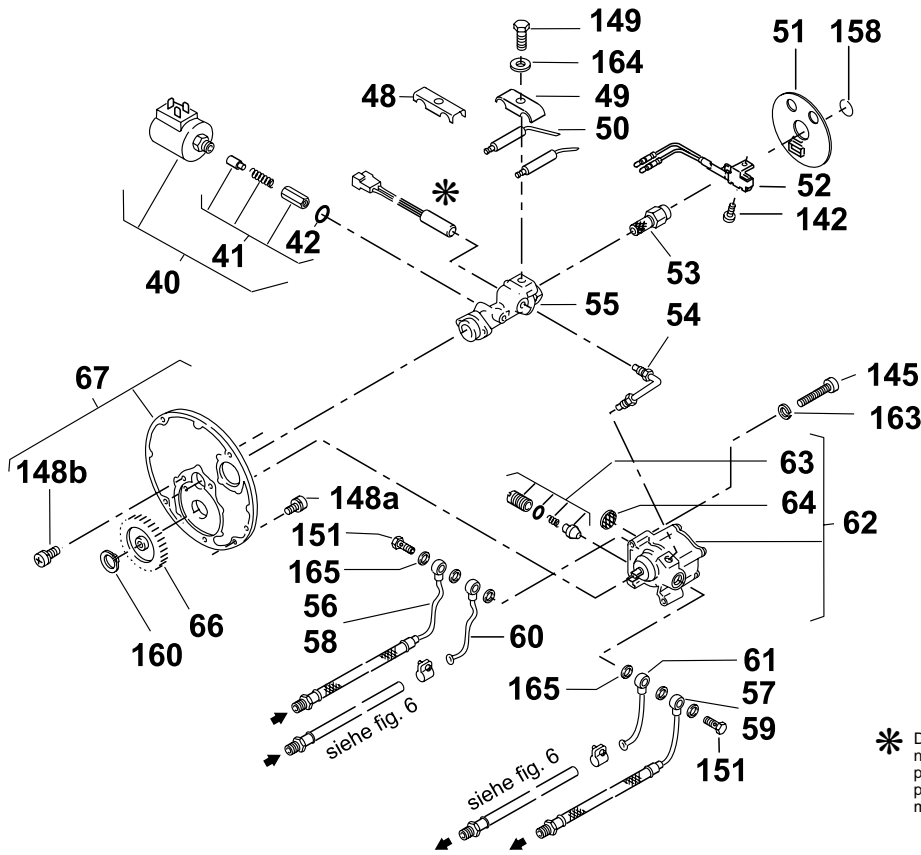
x = Stückzahl nach Bedarf / Quantity as required / Nombre suivant les besoins / Pezzi a richiesta / Antal efter behov

Normteile ab Pos. 140 siehe Seite 19
 Standard parts from item no. 140 see page 19
 Les pièces normalisées à partir du repère no. 140 voir page 19
 Per i particolari standard a partire dalla pos. 140 vedere pag. 19
 Standarddelar f o m pos. 140 se sidan 19

- ① Regelthermostat, extern
control thermostat
aquastat
termostato di circuito, esterno
termostat
- ② Steuergerät
control unit
boîtier de commande
centralina
automatik
- ③ Temperatursicherung,
Temperaturbegrenzer,
Regelthermostat
overheat fuse, overheat protection,
control thermostat
sécurité de température,
limiteur de température, aquastat
termofusible, limitatore termico,
termostato di circuito
smältsäkring, återställningsbart
överhettningsskydd, termostat
- ④ Flammwächter
flame detection photocell
cellule photoélectrique
fotoresistenza
flamvakt
- ⑤ Magnetventil
solenoid valve
électrovanne
elettrovalvola
magnetventil
- ⑥ Motor
motor
moteur
motore
motor
- ⑦ Zündfunktenggeber
electronic ignition unit
centrale d'allumage
bobina d'accensione
tändapparat



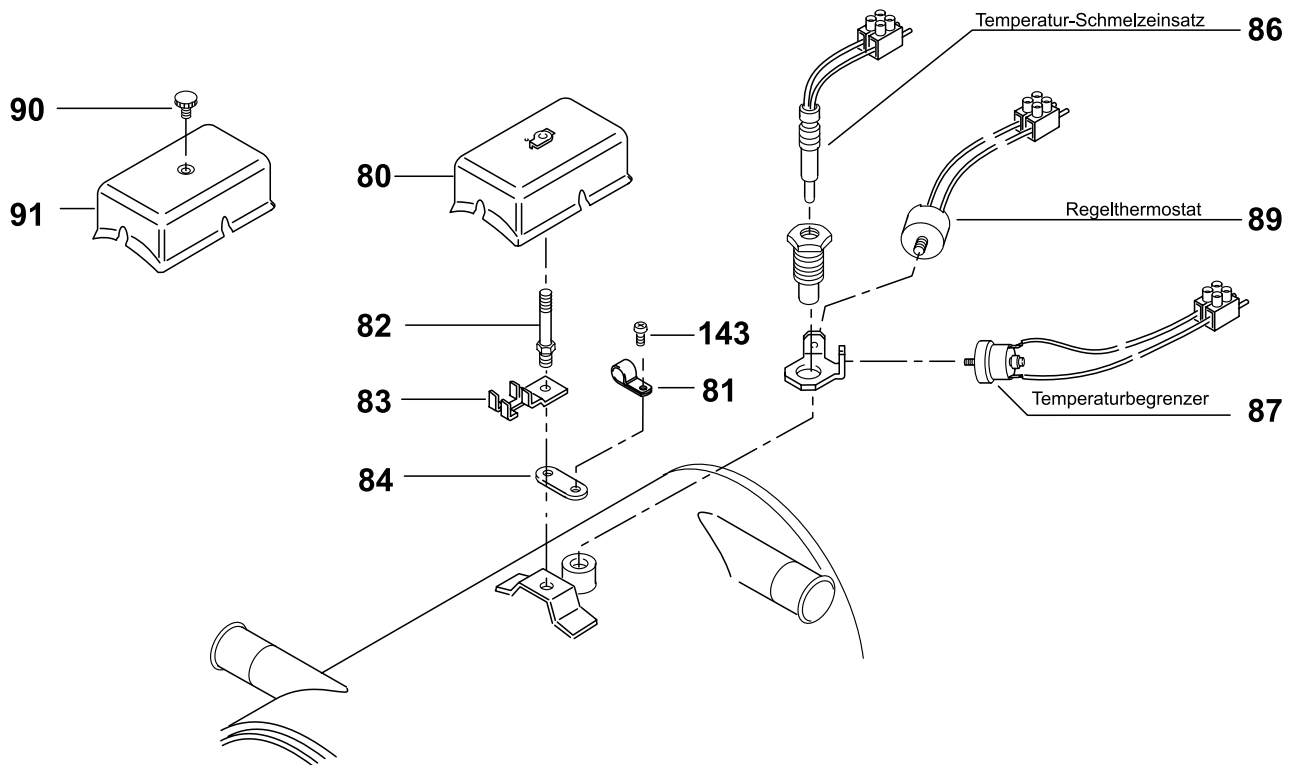
Pos. Item Repère Pos. Pos.	Stück Quantity Nombre Pezzi Antal			Bestell-Nr. Part no. Référence No. di. cat. Best. nr.	A / N	Benennung	Description Désignation	Denominazione Benämning	Bemerkungen Remarks Remarques Note Anmärkning
	2020	300	350						
40	1	1		322 083		Magnetkopf 12 V	magnetic coil aimant d'électrovanne	testa magnetica magnethuvud	
40	1	1	1	322 091		Magnetkopf 24 V	magnetic coil aimant d'électrovanne	testa magnetica magnethuvud	
41	1	1	1	386 650		• Kleinteile für Magnetkopf	small parts for magnetic coil petites pièces pour aimant d'électrovanne	particolari per testa magnetica smådelar för pos. 40	
42	1	1	1	260 487		•• Runddichtring 12 x 1,5	gasket ring joint	guarnizione o-ring	
43–47									
48	1	1	1	661 85A		Schelle	clamp platine de fixation	staffa klämma	DBW 2020.65
49	1	1	1	666 50A		Schelle	clamp platine de fixation	staffa klämma	
50	2	2	2	274 313		Zünderlektrode	ignition electrode électrode d'allumage	elettrodo di accensione tändelektrod	
51	1	1	1	296 740		Scheibe	washer rondelle	rondella bricka	
52	1	1	1	215 171		Flammwächter	flame detection photocell cellule photoélectrique	fotoresistenza flamvakt	
53	1			341 304		Hochdruckdüse	high-pressure nozzle gicleur haute pression	ugello munstycke	DBW 2020.26/31/65
53	1			470 716		Hochdruckdüse	high-pressure nozzle gicleur haute pression	ugello munstycke	ab DBW 2020.35
53		1		391 697		Hochdruckdüse	high-pressure nozzle gicleur haute pression	ugello munstycke	DBW 300.10
53		1		470 724		Hochdruckdüse	high-pressure nozzle gicleur haute pression	ugello munstycke	ab DBW 300.18
53			1	469 556		Hochdruckdüse	high-pressure nozzle gicleur haute pression	ugello munstycke	ab DBW 350.08
54	1	1	1	654 33A		Druckrohr	pressure pipe canalisation de refoulement haute pression	tubo di mandata combustibile tryckrör	
55	1	1	1	412 198		Düsenstock	nozzle holder porte-gicleur	portaugello munstyckshållare	
56	1	1		352 13A		Brennstoffschlauch (Saugleitung)	fuel supply line canalisation d'aspiration	tubo comb. (aspirazione) sugledning	DBW 2020.26/31 DBW 300.10
57	1	1		352 144		Brennstoffschlauch (Rücklaufleitung)	fuel return line canalisation de refoulement	tubo combustibile (ritorno) returledning	
58 no fig.	1	1		447 080		Brennstoffschlauch (Saugleitung)	fuel supply line canalisation d'aspiration	tubo comb. (aspirazione) sugledning	DBW 2020.65 DBW 300.09
59 no fig.	1	1		447 099		Brennstoffschlauch (Rücklaufleitung)	fuel return line canalisation de refoulement	tubo combustibile (ritorno) returledning	



* Düsenstockvorwärmung siehe fig. 8
 nozzle holder preheating see fig. 8
 préchauffage du porte-gicleur voir fig. 8
 preriscaldamento portaugello vedere fig. 8
 munstycke förvärmning se fig. 8

Pos. Item Repère Pos. Pos.	Stück Quantity Nombre Pezzi Antal			Bestell-Nr. Part no. Référence No. di. cat. Best. nr.	A / N	Benennung	Description Désignation	Denominazione Benämning	Bemerkungen Remarks Remarques Note Anmärkning
	2020	300	350						
60	1		1	111 375		Brennstoffleitung (Saugleitung)	fuel line canalisation de combustible	tubo comb. (aspirazione) bränsleledning	ab DBW 2020.35 ab DBW 350.08
61	1		1	462 659		Brennstoffleitung (Rücklaufleitung)	fuel line canalisation de combustible	tubo combustibile (ritorno) bränsleledning	
62	1	1	1	720 27B		Brennstoffpumpe	fuel pump pompe à combustible	pompa combustibile bränslepump	1 Sicherungsring (Pos. 160) mitbestellen / 1 circlip (item 160) to be ordered, too
63	1	1	1	355 836		• Druckregulierventil	pressure control valve soupape de réglage de pression	rubinetto mandata tryckreglerventil	
64	1	1	1	310 344		• Sieb	filter filtre	filtro filter	
65									
66	1	1	1	371 289		Geradstirnrad	staight spur gear roue droite	ingranaggio a denti cilindrici rakskuret kughjul	
67	1	1	1	103 512		Düsenstockplatte	nozzle holder plate embase de pompe	supporto pompa con ingranaggio fästplatta	

Ende Brenner / end of burner head / brûleur fin / fine bruciatore / slut brännarlucka



Pos. Item Repère Pos. Pos.	Stück Quantity Nombre Pezzi Antal			Bestell-Nr. Part no. Référence No. di. cat. Best. nr.	A / N	Benennung	Description Désignation	Denominazione Benämning	Bemerkungen Remarks Remarques Note Anmärkning
	2020	300	350						
80	1	1	1	487 627		Schutzkappe mit Feder	protection cap capot de protection a ressort	cappuccio protezione con molla insugsgaller med fjeder	
81	1	1	1	288 640		Schelle Ø 6,5	clamp passe faisceau électrique	fascetta klämma	
82	1	1	1	273 481		Schraube	screw vis à tête	vite skruv	
83	1	1	1	273 473		Konsole	console console	supporto morsettiera konsol	
84	1	1	1	298 816		Lasche	bracket éclisse	piastrina fäste	
85									
86	1	1	1	406 287	A	Temperatur-Schmelzeinsatz 138°C Kennfarbe: gelb	overheat fuse identification colour: yellow thermofusible couleur d'identific.:jaune	termofusibile colore riconoscimento: giallo smältsäkring färg: gul	DBW 2020.26/31/35/40/65 DBW 300.10/18/24/25/26 DBW 350.08/10
87	1	1	1	408 719	A	Temperaturbegrenzer 117°C Kabelfarbe: grün	overheat protection cable colours: green limiteur de température couleur de câble: vert	limitatore termico colore cavo: verde återställningsbart överhettningsskydd kabelfärg: grön	
88									
89	1	1	1	354 902		Regelthermostat 75°C Kabelfarbe: grün-rot	control thermostat cable colour: green-red aquastat couleur de câble: vert-rouge	termostato di circuito colore cavo: verde/rosso termostat färg: rön-röd	DBW 2020.31/40/64/65 DBW 300.10/24/26 DBW 350.08/10
							Thermostat ist nicht am Heizgerät montiert, siehe Bild 7, Pos. 6 / Thermostat not mounted on heating unit, see fig. 7, item 6 / Thermostat non monté à l'appareil de chauffage, voir fig. 7, rep. 6 / Termostatatato non montato sul riscaldatore, vedere fig. 7, pos. 6 / Driftstermostat se fig. 7, pos. 6		
90			1	308 331		Rändelmutter	knurled nut écrou moleté	dado godronato reffiadmutter	
91			1	276 456		Schutzkappe	protection hood capot de protection	cappuccio di protezione insugsgaller	DBW 350.08/10
92-99									

Normteile ab Pos. 140 siehe Seite 19
 Standard parts from item no. 140 see page 19
 Les pièces normalisées à partir du repère no. 140 voir page 19
 Per i particolari standard a partire dalla pos. 140 vedere pag. 19
 Standarddelar f o m pos. 140 se sidan 19

DBW 2020 / 300 / 350

fig.5

eingebaut bis einschl. DBW 2020.31 / DBW 300.10
 built in until DBW 2020.31 / DBW 300.10 inclusively
 pièce fournie jusqu'au modele DBW 2020.31 / DBW 300.10
 montato sino a versione DBW 2020.31 / DBW 300.10
 utförande t.o.m. DBW 2020.31 / DBW 300.10

100 101 102 103 104 105 106 107 109 110 150 153 155 156 165

Gußteil eingebaut bis einschl. DBW 300.10
 casting built in until DBW 300.10 inclusively
 pièce fournie jusqu'au modele DBW 300.10
 pezzo in ghisa montato sino a versione DBW 300.10
 av gjutgods t.o.m. DBW 300.10

Gußteil eingebaut bis einschl. DBW 2020.31
 casting built in until DBW 2020.31 inclusively
 pièce fournie jusqu'au modele DBW 2020.31
 pezzo in ghisa montato sino a versione DBW 2020.31
 av gjutgods t.o.m. DBW 2020.31

157
 Wärmübertrager und Brennkammer
 heat exchanger and combustion chamber
 échangeur de chaleur et chambre de combustion
 scambiatore di calore e camera combustione
 värmeväxlare och brännarrör för aggregatuförande

ab DBW 2020.33 siehe fig. 6
 ab DBW 300.16 siehe fig. 6

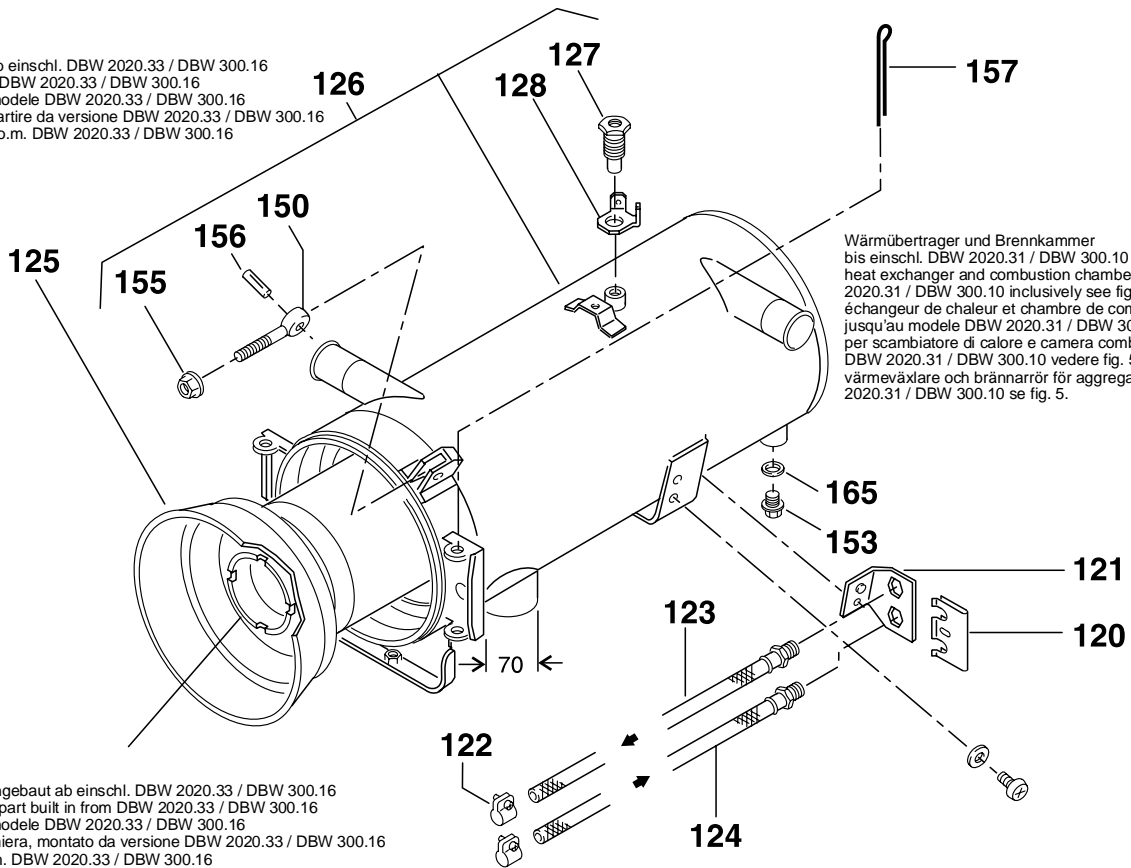
Pos. Item Repère Pos. Pos.	Stück Quantity Nombre Pezzi Antal			Bestell-Nr. Part no. Référence No. di. cat. Best. nr.	A / N	Benennung	Description Désignation	Denominazione Benämning	Bemerkungen Remarks Remarques Note Anmärkning
	2020	300	350						
100	1			342 637		Brennkammer	combustion chamber chambre de combustion	camera di combustione brännarrör	DBW 2020.26/31/65
101		1		394 424		Brennkammer	combustion chamber chambre de combustion	camera di combustione brännarrör	DBW 300.10
102	1	1		362 115		Klammer	clamp crampe	forcella klamma	DBW 2020.26/31/65 DBW 300.10
103	1	1		360 112		Schlauchhalter	hose support support de canalisation flexible	supporto per tubi flessibili hållare för bränsleslang	
104	2	2		136 204		Spannschloß	turbuckle tendeur à vis	tenditore spannlås	
105	2	2		136 190		Spannband	tightening clamp collier de serrage	bretella spännband	
106	1	1		454 370		Ständer	support support	supporto fästfot	
107	1	1		395 749		Wärmeübertrager Zsb. Abgas nach unten Ø 80	heat exchanger downward exhaust échangeur de chaleur échappement vers le bas	scambiatore calore ass. scarico fumi verso il basso värmeväxlare avgas nedåt	DBW 2020.31/65 DBW 300.10
108 no fig.	1			391 484		Wärmeübertrager Zsb. Abgas nach oben Ø 80	heat exchanger upward exhaust échangeur de chaleur échappement vers le haut	scambiatore calore ass. scarico fumi verso l'alto värmeväxlare avgas uppåt	DBW 2020.26
							bitte das dazugehörige Typschild mitbestellen / please also order the associated type plate / veuillez comander la plaque correspondante / per cortesia, ordinare la targhetta relativa / v g och beställ även respektive typskylt		
109	1	1		279 110		• Verschlussschraube SW 17	screwed fitting raccord	tappo a vite tätplugg	
110	1	1		289 329		• Winkel Cu	angle bracket support équerre	squadretta monteringsvinkel	
111- 119									

Pos. Item Repère Pos. Pos.	Stück Quantity Nombre Pezzi Antal			Bestell-Nr. Part no. Référence No. di. cat. Best. nr.	A / N	Benennung	Description Désignation	Denominazione Benämning	Bemerkungen Remarks Remarques Note Anmärkning
	2020	300	350						
120	1	1	1	362 115		Klammer	clamp crampe	forcella klamma	
121	1	1	1	463 027		Schlauchhalter	hose support support de canalisation flexible	supporto per tubi flessibili hållare för bränsleslang	
122	2	2	2	330 027		Schlauschelle Ø 10	hose clamp collier de serrage	fascetta di tenuta slangklämma	DBW 2020.35/40 DBW 300.18/24/26 DBW 350.08/10
123	1	1	1	463 019		Brennstoffschlauch (Saugleitung)	fuel supply line canalisation d'aspiration	tubo comb. (aspirazione) sugledning	
124	1	1	1	464 155		Brennstoffschlauch (Rücklaufleitung)	fuel return line canalisation de refoulement	tubo combustibile (ritorno) returledning	
125	1	1	1	464 333		Brennkammer	combustion chamber chambre de combustion	camera di combustione brännarrör	
126	1	1	1	469 084		Wärmeübertrager Zsb. Abgas nach unten Ø 70	heat exchanger downward exhaust échangeur de chaleur échappement vers le bas	scambiatore calore ass scarico fumi verso il basso värmväxlare avgas nedåt	ab DBW 2020.35 ab DBW 300.18 ab DBW 350.08
127	1	1	1	279 110		● Verschlussschraube SW 17	screwed fitting raccord	tappo a vite tätplugg	
128	1	1	1	289 329		● Winkel Cu	angle bracket support équerre	squadretta monteringsvinkel	bitte das dazugehörige Typschild mitbestellen / please also order the associated type plate / veuillez comander la plaque correspondante / per cortesia, ordinare la targhetta relativa / v g och beställ även respektive typskylt
no fig.	1			290 89B		Typschild für DBW 2020	type plate plaque signalétique	targhetta typskylt	
no fig.		1		290 92B		Typschild für DBW 300	dto.	dto.	
no fig.		1		291 93A		Typschild für DBW 300	dto.	dto.	
no fig.			1	290 95B		Typschild für DBW 350	dto.	dto.	
129- 139									

Ende Heizgerät / end of heater / appareil de chauffage fin / fine caldaia / slut värmaren

Normteile ab Pos. 140 siehe Seite 19
 Standard parts from item no. 140 see page 19
 Les pièces normalisées à partir du repère no. 140 voir page 19
 Per i particolari standard a partire dalla pos. 140 vedere pag. 19
 Standarddelar f o m pos. 140 se sidan 19

eingebaut ab einschl. DBW 2020.33 / DBW 300.16
 built in from DBW 2020.33 / DBW 300.16
 a partir de modele DBW 2020.33 / DBW 300.16
 montato a partire da versione DBW 2020.33 / DBW 300.16
 utförande fr.o.m. DBW 2020.33 / DBW 300.16



Wärübertrager und Brennkammer
 bis einschl. DBW 2020.31 / DBW 300.10 siehe Fig. 5.
 heat exchanger and combustion chamber built in until DBW
 2020.31 / DBW 300.10 inclusively see fig. 5.
 échangeur de chaleur et chambre de combustion pour appareil
 jusqu'au modele DBW 2020.31 / DBW 300.10 voir fig. 5
 per scambiatore di calore e camera combustione sino a versione
 DBW 2020.31 / DBW 300.10 vedere fig. 5.
 värmeväxlare och brännarrör för aggregatuförande t.o.m. DBW
 2020.31 / DBW 300.10 se fig. 5.

Blechteil, eingebaut ab einschl. DBW 2020.33 / DBW 300.16
 sheet metal part built in from DBW 2020.33 / DBW 300.16
 a partir de modele DBW 2020.33 / DBW 300.16
 pezzo in lamiera, montato da versione DBW 2020.33 / DBW 300.16
 av plåt fr.o.m. DBW 2020.33 / DBW 300.16

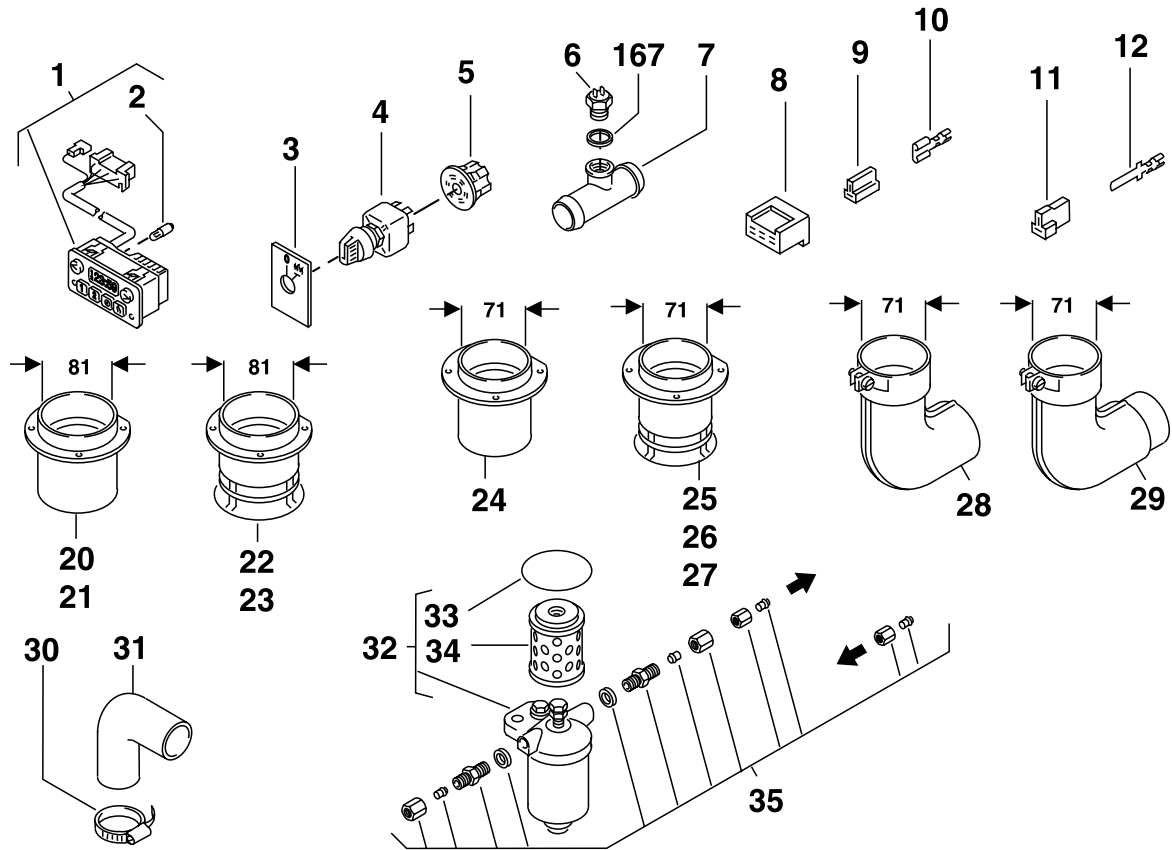
Pos. Item Repère Pos. Pos.	Stück Quantity Nombre Pezzi Antal			Bestell-Nr. Part no. Référence No. di. cat. Best. nr.	A / N	Benennung	Description Désignation	Denominazione Benämning	Bemerkungen Remarks Remarques Note Anmärkning
	2020	300	350						

Elektrische Teile / Electrical parts / Pièces électriques / Parti elettrici / elektriska delar

1	1	1		634 00A		Vorwahuhr digital 12 Volt	Digital timer montre digitale	timer digitale digitalur	
1	1	1	1	633 99A		Vorwahuhr digital 24 Volt	Digital timer montre digitale	timer digitale digitalur	
2	1	1		467 936		• Lampe 12 V	light bulb ampoule	lampadina lampa	
2	1	1	1	469 009		• Lampe 24 V	light bulb ampoule	lampadina lampa	
3	1	1	1	116 389		Schild	plate plaque	targhetta skylt	
4	1	1		101 858		Schalter mit Lampe 12 V	switch with light bulb interrupteur avec ampoule	interruttore con lampadina strömställare med lampa	
4	1	1	1	101 862		Schalter mit Lampe 24 V	switch with light bulb interrupteur avec ampoule	interruttore con lampadina strömställare med lampa	
5	1	1	1	105 365		Zentralstecker	central plug fiche centrale	spina centrale centralstickpropp	
6	1	1		433 08A	A	Thermostatschalter 78°C	switch thermostat aquastat interrupteur	termostato di interruttore termostatbrytare	DBW 2020.26/35 DBW 300.18/25
7	1	1		138 169	A	Rohrstutzen Ø 38	pipe socket mancon pour aquastat de régulation	raccordo per termostato di circuito stos	
8	1	1	1	328 529		Steckhülsegehäuse 6-polig	female connector 6 way module de raccordement	blochetto portafemmina polblock 6-poligt	
von Steuergerät zu Fahrzeugverdrahtung / from control unit to vehicle wiring / du boîtier de commande jusqu'au câblage du véhicule / dalla centralina all'impianto elettrico de veicolo / från automatik till fordon									
9	2	2	2	178 713		Steckhülsegehäuse 2-polig	female connector 2 way module de raccordement	blochetto portafemmina polblock 2-poligt	
von Steuergerät zu Umwälzpumpe / from control unit to water pump / du boîtier de commande jusqu'à la pompe à eau / dalla centralina pompa dell'acqua / från automatik till vattenpump									
10	10	10	10	176 591		Flachsteckhülse	metal insert, female fiche de connexion plate	capcorda femmina flatstiftshylsa	
11	1	1	1	178 802		Flachsteckergehäuse 2-polig	plastic plug housing fiche de raccordement	blocchetto portamaschio flatstiftshus	zu/to/pour/per/för 6
12	2	2	2	176 389		Flachstecker	adapter plug prise mâle plate	spina maschio flatstift	
13-19									

Mechanische Teile / Mechanical parts / pièces mécaniques / Parti meccanici / Mekaniska delar

20	1	1	1	132 748		Austrittsrohr i.Ø 81 / 100 lang	intake pipe extension tubulure d'aspiration	prolunga tubo aspirazione insugnungsrör	
21	1	1	1	320 439		Austrittsrohr i.Ø 81 / 90 lang	intake pipe extension tubulure d'aspiration	prolunga tubo aspirazione insugnungsrör	wahlweise / alternatives / facultativement / a scelta / alternativt
22	1	1		132 756		Austrittsrohr i.Ø 81 / 98 lang	exhaust pipe extension tubulure d'échappement	prolunga tubo scarico fumi utlopprör	DBW 2020.26/31 DBW 300.10
23	1	1		220 701		Austrittsrohr i.Ø 81 / 133 lang	exhaust pipe extension tubulure d'échappement	prolunga tubo scarico fumi utlopprör	wahlweise / alternatives / facultativement / a scelta / alternativt



Pos. Item Repère Pos. Pos.	Stück Quantity Nombre Pezzi Antal			Bestell-Nr. Part no. Référence No. di. cat. Best. nr.	A / N	Benennung	Description Désignation	Denominazione Benämning	Bemerkungen Remarks Remarques Note Anmärkning
	2020	300	350						
24	1	1	1	460 176		Austrittsrohr i.Ø 71 / 90 lang	exhaust pipe extension tubulure d'échappement	prolunga tubo scarico fumi utlopprör	ab DBW 2020.35 ab DBW 300.18 ab DBW 350.08 wahlweise / alternatives / facultativement / a scelta / alternativt
25	1	1	1	829 29A		Austrittsrohr i.Ø 71 / 75 lang	exhaust pipe extension tubulure d'échappement	prolunga tubo scarico fumi utlopprör	
26	1	1	1	460 079		Austrittsrohr i.Ø 71 / 98 lang	exhaust pipe extension tubulure d'échappement	prolunga tubo scarico fumi utlopprör	
27	1	1	1	460 087		Austrittsrohr i.Ø 71 / 133 lang	exhaust pipe extension tubulure d'échappement	prolunga tubo scarico fumi utlopprör	
28	1	1	1	465 135		Krümmer i.Ø 71	elbow coudée	gomito krök	ab DBW 2020.35 ab DBW 300.18 ab DBW 350.08
29	1	1	1	465 380		Krümmer i.Ø 71	elbow coudée	gomito krök	wahlweise / alternatives / facultativement / a scelta / alternativt
30	4	4	4	139 688		Schlauchklemme Ø 40–60	hose clip collier de serrage	fascetta stringitubo slangklamma	
31	2	2	2	211 524		Gummikrümmer a.Ø 50 / i.Ø 38	rubber elbow durite coudée	gomitoin gomma gummikrök	
32	1	1	1	140 708		Brennstoff-Filter	fuel filter filtre à combustible	filtro del combustibile bränslefilter	
33	1	1	1	331 406		● Runddichtring 59,4 x 2,8	gasket ring joint	guarnizione o-ring	
34	1	1	1	974 57A		● Filtereinsatz	strainer cartouche filtrante	cartuccia filtrante filterinsats	
35	1	1	1	219 495		Anschlußteile für Filter	connecting parts for filter pièces pour raccord du filtre	serie raccorderia per filtro anslutningsdelar	

Pos. Item Repère Pos. Pos.	Stück Quantity Nombre Pezzi Antal			Bestell-Nr. Part no. Référence No. di. cat. Best. nr.	A / N	Benennung	Description Désignation	Denominazione Benämning	Bemerkungen Remarques Note Anmärkning
	2020	300	350						

Düsenstockvorwärmung! 1. Die Düsenstockvorwärmung ist bei DBW 2020.32/65, DBW 300.09, DBW 350.10 bereits eingebaut.
2. Alle übrigen Varianten können nachträglich umgerüstet werden. Zu verwenden sind Pos. 11 oder Pos. 12 und 13.

Nozzle block preheater! 1. Has already been incorporated on DBW 2020.32/65, DBW 300.09, DBW 350.10.
2. All other variants can subsequently be converted. Use items 11 or 12 and 13.

Préchauffage du porte-gicleur! 1. Déjà monté dans les DBW 2020.32/65, DBW 300.09, DBW 350.10.
2. Toutes les autres versions peuvent être adaptées à posteriori. On utilisera pos. 11 ou 12 et 13.

Preriscaldamento portaugello! 1. Già montato nelle DBW 2020.32/65, DBW 300.09, DBW 350.10.
2. In tutte le altre versioni può essere montato a posteriori. Allo scopo impiegare pos. 11 oppure 12 e 13.

Munstycksförvärmning! 1. Munstycksförvärmning är redan inbyggd vid DBW 2020.32/65, DBW 300.09, DBW 350.10.
2. Alla andra utförande kan ombyggas senare. Att använda pos. 11 eller 12 och 13.

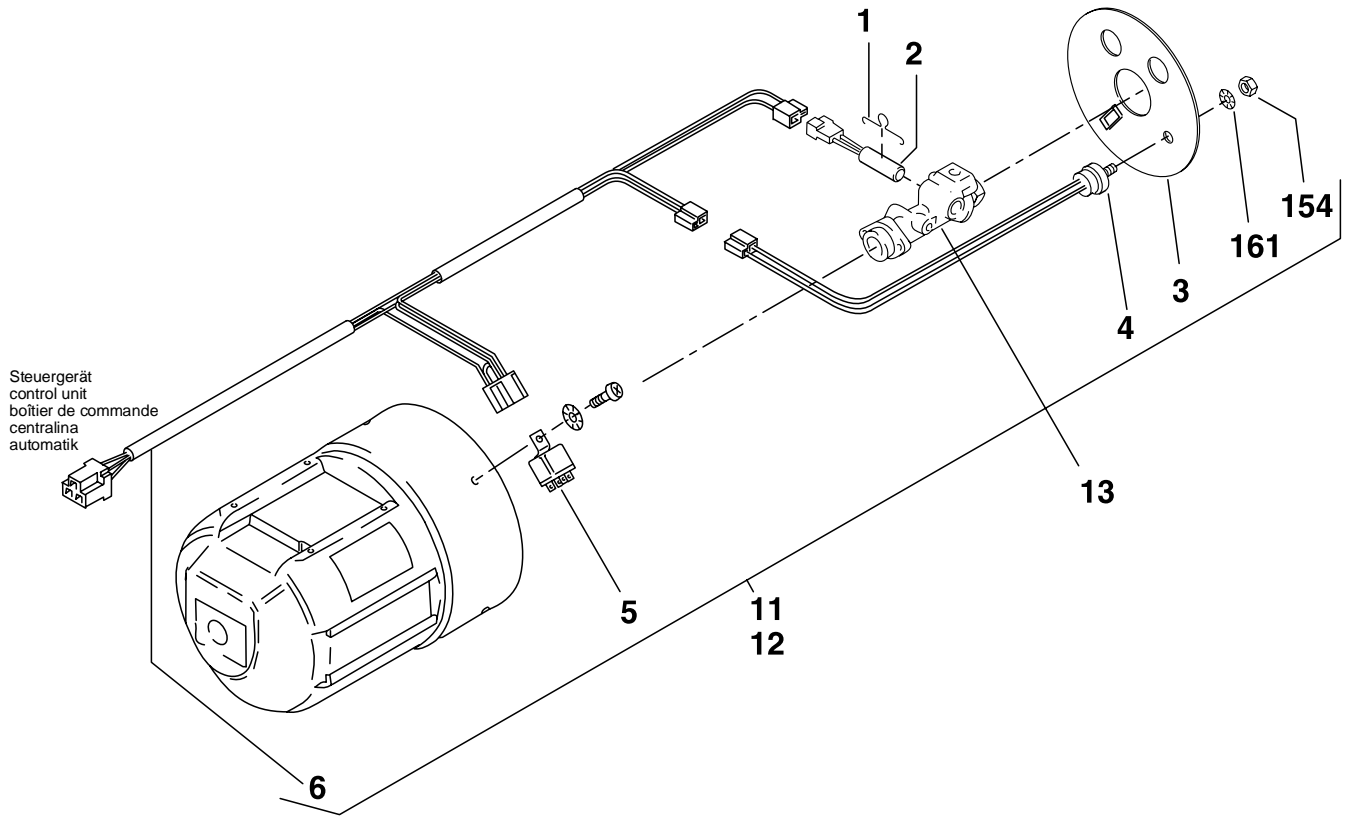
1	1	1	1	197 23B		Haltebügel	support support	supporto hållarebygel	DBW 2020.65 DBW 350.10
2	1	1		410 799		Heizpatrone 12 V	heating element élément de chauffage	elemento riscaldente värmpatron	
2	1	1	1	420 042		Heizpatrone 24 V	heating element élément de chauffage	elemento riscaldente värmpatron	DBW 2020.65 DBW 350.10
3	1	1	1	888 24A		Scheibe Beutel	washer (bag) rondelle (sachet)	ronella (sacchetto) bricka (sats)	DBW 2020.64/65 DBW 300.24/26 DBW 350.10
4	1		1	104 012		Thermostat	thermostat aquastat	termostato termostatventil	DBW 2020.65 DBW 350.10
5	1	1		157 52A		Relais 12 V	relay relais	relais relä	
5	1		1	248 401		Relais 24 V	relay relais	relais relä	DBW 2020.65 DBW 350.10
6			1	979 00A		Kabelbaum	wiring harness faisceau des câbles	fascio cavi kablage	DBW 350.10
7-10									
11	1	1		968 89A		Düsenstockvorwärmung 12 V (Beutel)	nozzle block preheater (bag) préchauffage du porte-gicleur (sachet)	preriscaldamento portaugello (sacchetto) munstyckeförvärmning (sats)	enthält Pos. 1-6, 154, 161 contains items 1-6, 154, 161 contient rep. 1-6, 154, 161 contiene pos. 1-6, 154, 161 innehåller pos. 1-6, 154, 161
12	1	1	1	989 71A		Düsenstockvorwärmung 24 V (Beutel)	nozzle block preheater (bag) préchauffage du porte-gicleur (sachet)	preriscaldamento portaugello (sacchetto) munstyckeförvärmning (sats)	
13	x	x	x	412 198		Düsenstock	nozzle block porte-gicleur	portaugello munstyckshållare	
erforderlich, falls vorhandener Düsenstock ohne Bohrung für Heizpatrone ist will be required if existing nozzle block has no bore for the heating element nécessaires au cas où le bloc de gicleur présent est sans élément de chauffage necessario se esiste portaugello senza foro per resistenza a cartuccia nödvändigt om existerande munstyckehållare är utan borning för värmpatron									

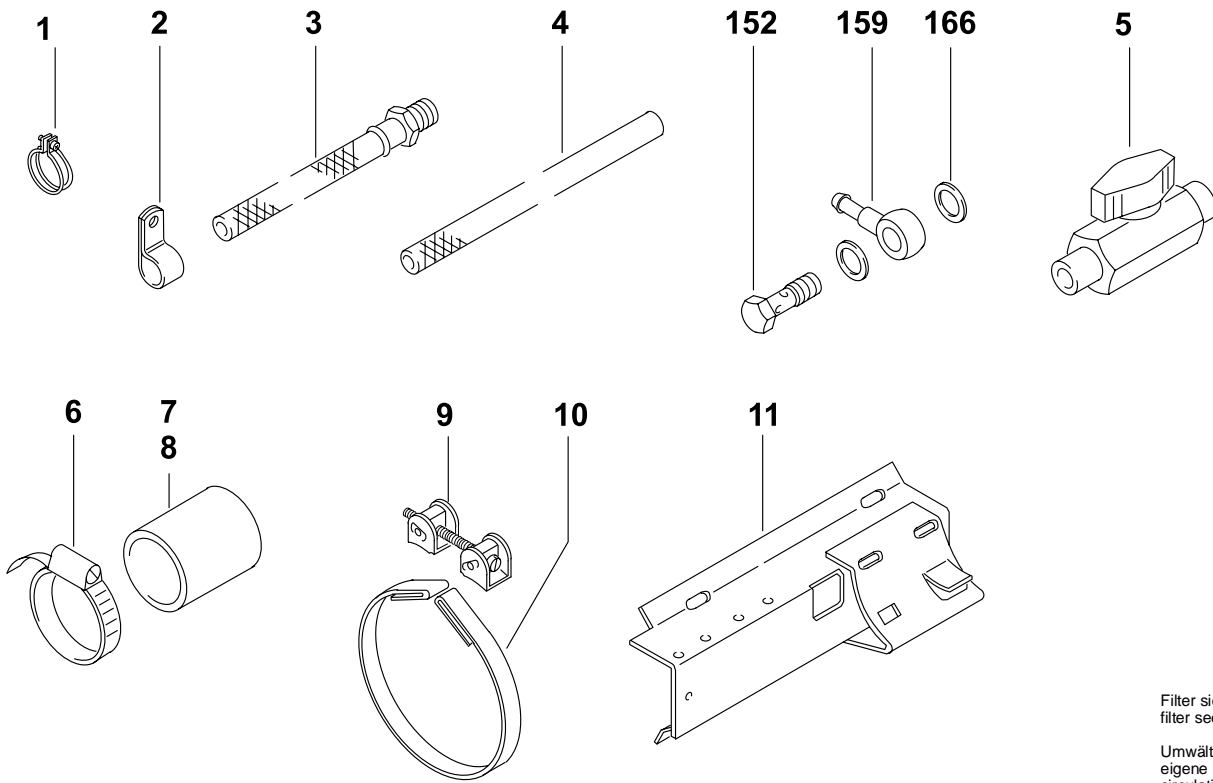
x = nach Bedarf / as required / suivant les besoins / a richiesta / efter behov

Normteile ab Pos. 140 siehe Seite 19
Standard parts from item no. 140 see page 19
Les pièces normalisées à partir du repère no. 140 voir page 19
Per i particolari standard a partire dalla pos. 140 vedere pag. 19
Standarddelar f o m pos. 140 se sidan 19

DBW 2020 / 300 / 350

fig.8





Filter siehe Fig. 7
 filter see fig. 7

Umwälzpumpe siehe
 eigene Ersatzteilliste
 circulating pump see

Pos. Item Repère Pos. Pos.	Stück Quantity Nombre Pezzi Antal			Bestell-Nr. Part no. Référence No. di. cat. Best. nr.	A / N	Benennung	Description Désignation	Denominazione Benämning	Bemerkungen Remarks Remarques Note Anmärkning
	2020	300	350						
1	x	3	3	330 027		Schlauchschelle Ø 10	hose clamp collier de serrage	fascetta slangklämma	
2		1	1	481 947		Rohrschelle Ø 10	pipe clip collier de serrage	fascetta di serraggio rörklemma	
3		1	1	107 945		Brennstoffschlauch (Rücklaufleitung)	fuel return line canalisation de refoulement	tubo combustibile (ritorno) returledning	
4	x	x	x	465 364		Brennstoffschlauch (Saugleitung) i.Ø 6 / a.Ø 11	fuel supply line canalisation d'aspiration	tubo comb. (aspirazione) sugledning	Meterware/ per metre/ au mètre/a metraggio/ metervara
5		1	1	880 28A		Niederdruck-Kugelhahn	low-pressure ball valve robinet à boisseau sphérique basse pression	rubinetto a sfera bassa pressione lågtryckskulkrän	
6		2	2	139 726		Schlauchschelle Ø 40-50	hose clamp collier de serrage	fascetta slangklämma	
7		1	1	106 023		Schlauch 65 mm i.Ø 38 / a.Ø 50	hose flexible	tubo flessibile bränsleslang	bei / for / pour / per / vid U 4814
8		1	1	196 21A		Schlauch 82 mm i.Ø 38 / a.Ø 50	hose flexible	tubo flessibile bränsleslang	bei / for / pour / per / vid U 4816
9		2	2	109 492		Spannschloß	turnbuckle tendeur à vis	tenditore spännlås	
10		2	2	136 190		Spannband	tightening clamp collier de serrage	bretella spännband	
11		1	1	213 24A		Halter	stand support	supporto hållare	

Pos. Item Repère Pos.	Stück Quantity Nombre Pezzi Antal	Bestell-Nr. Part no. Référence No. di. cat. Best. nr.	A / N	Benennung	Description Désignation	Denominazione Benämning	Bemerkungen Remarks Remarques Note Anmärkning	
	2020 300 350							
Normteile, Dichtmittel / Standard parts, sealing material / Pièces normalisées, matériaux à joints / Particolari standard, materiale sigillante / Standarddelar, tätningmaterial								
140	4	4	4	470 562	Linsenschraube 3,5 x 14 (f. Kunststoff)	self tapping screw vis parker à tête bombée	vite a testa cilindrica plåtskruv	fig. 1
141								
142	1	1	1	147 699	Linsenschraube DIN 7985 M 4 x 6	self tapping screw vis parker à tête bombée	vite a testa cilindrica plåtskruv	fig. 3
143	1	1	1	147 702	Linsenschraube DIN 7985 M 4 x 8	self tapping screw vis parker à tête bombée	vite a testa cilindrica plåtskruv	fig. 4
144	4	4	4	147 729	Linsenschraube DIN 7985 M 4 x 12	self tapping screw vis parker à tête bombée	vite a testa cilindrica plåtskruv	fig. 1
145	2	2	2	277 282	Zylinderschraube DIN 912 M 4 x 30 8.8	hexagon socket head screw vis à tête cylindrique six pans creux	vite a brugola skruv	fig. 3
146	4	4		148 245	Zylinderschraube DIN 912 M 6 x 20 8.8	hexagon socket head screw vis à tête cylindrique six pans creux	vite a brugola skruv	fig. 2
147			4	277 169	Zylinderschraube DIN 912 M 6 x 65 8.8	hexagon socket head screw vis à tête cylindrique six pans creux	vite a brugola skruv	fig. 2
148a	7	7	7	224 28A	Kombischraube AM 5 x 16	combination screw vis universelle	vite universale kombiskruv	fig. 1, 3
148b	5	5	5	488 631	Kombischraube AM 5 x 12	combination screw vis universelle	vite universale kombiskruv	fig. 1, 3
149	1	1	1	361 895	Sechskantschraube ISO 4017 M 6 x 16	hexagon screw vis à tête 6 pans	vite testa esagonale skruv	fig. 3
150	2	2	2	458 201	Augenschraube 8 x 40	eye bolt boulon à oeilleton	vite ad occhio öglebult	fig. 5, 6
151	2	2	2	655 13A	Hohlschraube DIN 7643 LL 6	hollow screw vis creuse	vite cava hålskruv	fig. 3
152		1	1	150 762	Hohlschraube DIN 7643 LL 10	hollow screw vis creuse	vite cava hålskruv	fig. 9
153	1	1	1	149 314	Verschlußschraube M 10 x 1 Ms	screwed fitting raccord	tappo a vite tätplugg	fig. 5, 6
154	1	1	1	147 044	Sechskantmutter DIN 6924 M 4	hexagon nut écrou 6 pans	dado esagonale sexkantmutter	fig. 8
155	2	2	2	461 563	Kombimutter M 8	nut with washer écrou avec disque	dado con rondella kombimutter	fig. 5, 6
156	2	2	2	348 449	Kerbstift DIN 1475 8 x 16	slotted pin tenno à encoche	spina per vite a occhio stift	fig. 5, 6
157	1	1	1	352 500	Splint DIN 94 St 6,3 x 100	securing pin goupille	coppiglia sprint	fig. 5, 6
158	1	1	1	453 048	Sprengring DIN 7993 A 22	circlip bague de serrage	ghiera säkringsring	fig. 3
159		1	1	857 85A	A	Ringschlauchstück banjo raccord de tubulure annulaire	raccordo per tubo anulare banjonippel	fig. 9 Ersatz für / replacement for / remplacement pour /sostituisce il / ersätter för 150 711
160	1	1	1	152 390	Sicherungsring DIN 471 6 x 0,7	circlip rondelle de sécurité	seeger segerring	fig. 3
161	5	5	5	152 269	Fächerscheibe DIN 6798 A 4,3	locking washer rondelle éventail	rondella dentellata bricka	fig. 1, 8
162								
163	2	2	2	152 544	Federring DIN 128 B4	spring washer rondelle grower	rondella elastica fjäderbricka	fig. 3
164	5	5	5	152 560	Federring DIN 128 B6	spring washer rondelle grower	rondella elastica fjäderbricka	fig. 2, 3
165	5	5	5	655 14A	Dichtung 10 x 16	gasket ring joint	guarnizione o-ring	fig. 3, 5, 6
166		2	2	151 203	Dichtring DIN 7603 Cu A 14 x 18	gasket ring joint	guarnizione o-ring	fig. 9
167	1	1	1	217 336	Dichtring DIN 7603 Cu A 22 x 27	gasket ring joint	guarnizione o-ring	fig. 7
168- 179								
180 no fig.	x	x	x	143 820	Fett Isoflex LDS 18 spezial, in Tuben zu 40 g	grease Isoflex LDS 18 special, in tubes at 40 g graisse Isoflex LDS 18 spéciale, en tubes de 40 g	grasso Isoflex LDS 18 speciale, in tubetti da 40 g 40 g tub specialfett typ Isoflex LDS 18	für Zahnradgetriebe for gear pour engrenage per ingranaggio för kuggjuljen